

Serie - Series



COMPASS



CAPRICORNO



TORO



CERVO



CARE



GEMMA



ATLAS



THERMOVEGA



FRIGOVEGA



NEUTROVEGA



PLEIADI

FOOD DISTRIBUTION

COMPASS BM

 CARRELLI TERMICI
BAIN MARIE TROLLEYS



Carrello bagnomaria in acciaio inox AISI 304 con vasca stampata a spigoli arrotondati per contenitori GN h.200mm (non inclusi). Con capacità 2 o 3 GN1/1. Costruzione con coibentazione a doppia parete e rubinetto di scarico. Pannello comandi ergonomico rivolto verso l'operatore e asportabile per una facile manutenzione. Dotato di maniglia di spinta isolata con supporti in plastica e comodo gancio per il cavo spiralato quando non in uso. Il carrello ha 4 paracolpi angolari antir traccia e 2 ruote con freno di serie.

AISI 304 stainless steel bain-marie trolley with moulded well with rounded edges for GN containers h.200mm (not included). Available with capacity 2 or 3 GN1/1 and equipped with double-wall insulation and drain cock. Ergonomic control panel facing the operator which can be removed for an easy maintenance. The trolley mounts an insulated push handle with plastic supports and a smart hook for the spiral cable when not in use. Each appliance has 4 anti-track corner bumpers and 2 castors with brake included.

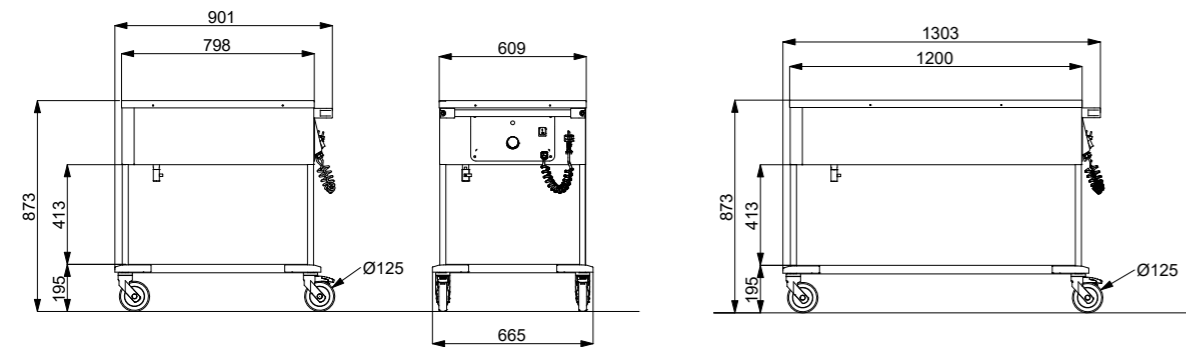
Prezzi - Prices

COMPASS	Codice Code	Descrizione	Finitura	Description	Finishing	Capacità Capacity	Watt (230 V)	Prezzo Price
COMPASS 2 BM	02000COMP2BM	Carrello bagnomaria	Acciaio inox	Bain Marie heating trolley	Stainless steel	2 GN 1/1	1500	2.154,00 €
COMPASS 3 BM	02000COMP3BM					3 GN 1/1	2250	2.453,00 €
COMPASS 4 BM	02000COMP4BM					4 GN 1/1	3000	2.775,00 €

Optional - Optionals

3 7 8 DIST UK GN

PREZZI OPTIONAL - OPTIONALS PRICE >> PAG. 230



COMPASS 2 BM

COMPASS 3 BM

COMPASS SEP

 CARRELLI TERMICI
BAIN MARIE TROLLEYS



Carrello bagnomaria in acciaio inox AISI 304 con vasche stampate a spigoli arrotondati per contenitori GN h.200mm (non inclusi). Capacità 2 o 3 vasche GN1/1 con termostati per il controllo delle temperature separate. Costruzione con coibentazione a doppia parete e rubinetti di scarico. Pannello comandi ergonomico rivolto verso l'operatore e asportabile per una facile manutenzione. Dotato di maniglia di spinta isolata con supporti in plastica e comodo gancio per il cavo spiralato quando non in uso. Il carrello ha 4 paracolpi angolari antir traccia e 2 ruote con freno di serie.

AISI 304 stainless steel bain-marie trolley with moulded wells with rounded edges for GN containers h.200mm (not included). Available with 2 or 3 GN1/1 separated wells and built with double-wall insulation and drain cocks. Ergonomic control panel facing the operator which can be removed for an easy maintenance. The trolley mounts an insulated push handle with plastic supports and a smart hook for the spiral cable when not in use. Each appliance has 4 anti-track corner bumpers and 2 castors with brake included.

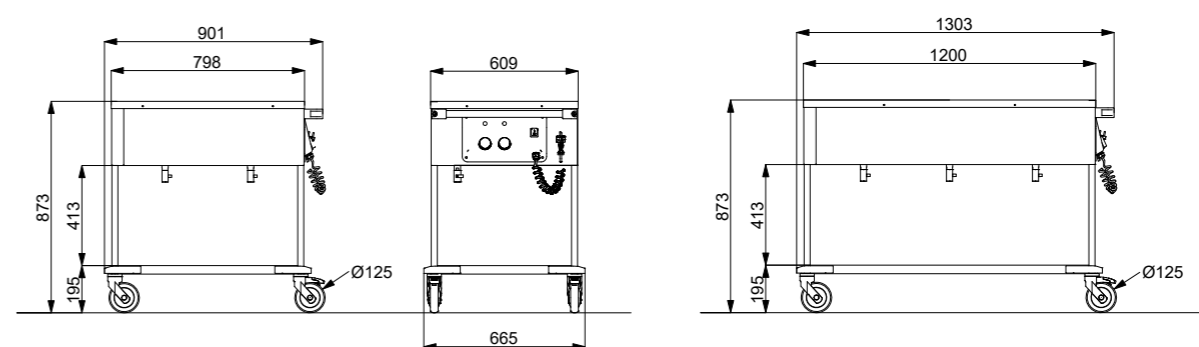
Prezzi - Prices

COMPASS	Codice Code	Descrizione	Finitura	Description	Finishing	Capacità Capacity	Watt (230 V)	Prezzo Price
COMPASS 2 SEP	02000COMP2VSBM	Carrello bagnomaria, vasche separate	Acciaio inox	Bain Marie heating trolley, separated wells	Stainless steel	2x 1 GN 1/1	1500	2.387,00 €
COMPASS 3 SEP	02000COMP3VSBM					3x 1 GN 1/1	2250	3.023,00 €

Optional - Optionals

3 7 8 UK GN

PREZZI OPTIONAL - OPTIONALS PRICE >> PAG. 230



COMPASS 2 SEP

COMPASS 3 SEP

COMPASS F



CARRELLI TERMICI, COMANDI FRONTALI
BAIN MARIE TROLLEYS, FRONT CONTROL PANELS



Carrello bagnomaria in acciaio inox AISI 304 con vasca stampata a spigoli arrotondati per contenitori GN h.200mm (non inclusi). Capacità 2 o 3 GN 1/1. Costruzione con coibentazione a doppia parete e rubinetto di scarico. Pannello comandi rivolto verso l'operatore e posto sul lato lungo insieme alla maniglia di spinta isolata con supporti in plastica e comodo gancio per il cavo spiralato quando non in uso. Questa costruzione consente il suo inserimento in moduli cornice o tra altri apparecchi senza l'ingombro della maniglia. Il carrello ha 4 paracolpi angolari antitraccia e 2 ruote con freno di serie.

AISI 304 stainless steel bain-marie trolley with moulded well with rounded edges for GN containers h.200mm (not included). Available with capacity 2 or 3 GN 1/1 and equipped with double-wall insulation and drain cock. Control panel facing the operator since mounted on the long side of the appliance. The trolley mounts an insulated push handle with plastic supports and a smart hook for the spiral cable when not in use. This construction allows its insertion in roll-in modules or between other appliances without the encumbrance of the handle. Each trolley has 4 anti-track corner bumpers and 2 castors with brake included.

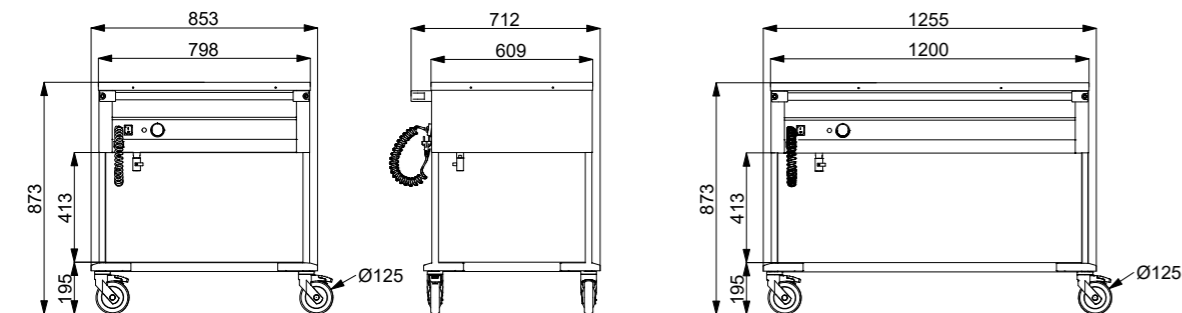
Prezzi - Prices

COMPASS	Codice Code	Descrizione	Finitura	Description	Finishing	Capacità Capacity	Watt (230 V)	Prezzo Price
COMPASS 2 F	02000COMP2B/FR	Carrello bagnomaria frontale	Acciaio inox	Front Bain Marie heating trolley	Stainless steel	2 GN 1/1	1500	2.161,00 €
COMPASS 3 F	02000COMP3B/FR					3 GN 1/1	2250	2.475,00 €
COMPASS 4 F	02000COMP4B/FR					4 GN 1/1	3000	2.783,00 €

Optional - Optionals

3 7 8 DIST UK GN

PREZZI OPTIONAL - OPTIONALS PRICE >> PAG. 230



COMPASS 2 F

COMPASS 3 F

COMPASS F SEP



CARRELLI TERMICI, COMANDI FRONTALI
BAIN MARIE TROLLEYS, FRONT CONTROL PANELS



OMNIA CN + COMPASS F

Carrello bagnomaria in acciaio inox AISI 304 con vasche stampate a spigoli arrotondati per contenitori GN h.200mm (non inclusi). Capacità 2 o 3 vasche GN1/1 con termostati per il controllo delle temperature separati. Costruzione con coibentazione a doppia parete e rubinetti di scarico. Pannello comandi rivolto verso l'operatore e posto sul lato lungo insieme alla maniglia di spinta isolata con supporti in plastica e comodo gancio per il cavo spiralato quando non in uso. Questa costruzione consente il suo inserimento in moduli cornice o tra altri apparecchi senza l'ingombro della maniglia. Il carrello ha 4 paracolpi angolari antitraccia e 2 ruote con freno di serie.

AISI 304 stainless steel bain-marie trolley with moulded wells with rounded edges for GN containers h.200mm (not included). Available with 2 or 3 GN1/1 separated wells and built with double-wall insulation and drain cocks. Control panel facing the operator since mounted on the long side of the appliance. The trolley mounts an insulated push handle with plastic supports and a smart hook for the spiral cable when not in use. This construction allows its insertion in roll-in modules or between other appliances without the encumbrance of the handle. Each trolley has 4 anti-track corner bumpers and 2 castors with brake included.

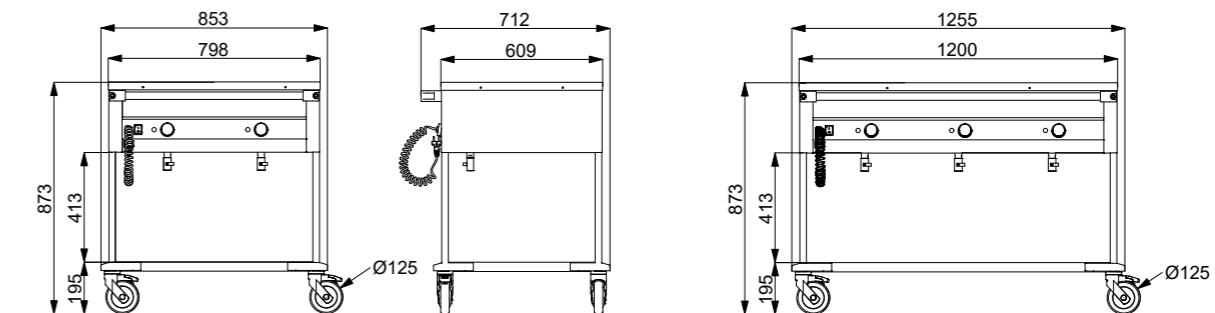
Prezzi - Prices

COMPASS	Codice Code	Descrizione	Finitura	Description	Finishing	Capacità Capacity	Watt (230 V)	Prezzo Price
COMPASS 2 F SEP	02000COMP2VSB/FR	Carrello bagnomaria frontale, vasche separate	Acciaio inox	Front Bain Marie heating trolley, separated wells	Stainless steel	2x 1 GN 1/1	1500	2.394,00 €
COMPASS 3 F SEP	02000COMP3VSB/FR					3x 1 GN 1/1	2250	3.049,00 €

Optional - Optionals

3 7 8 UK GN

PREZZI OPTIONAL - OPTIONALS PRICE >> PAG. 230



COMPASS 2 F SEP

COMPASS 3 F SEP

COMPASS HALO

 CARRELLO TERMICO CON LAMPADIE ALOGENE
BAIN MARIE TROLLEY WITH HALOGEN LAMPS



Carrello bagnomaria in acciaio AISI 304 con vasca singola stampata e con spigoli arrotondati. Questo carrello combina il riscaldamento a bagnomaria delle vasche e quello a secco delle lampade alogene. L'alzata superiore è dotata di un pratico ripiano per appoggiare piccoli oggetti mentre la vetrina frontale prevede una comoda apertura per il passaggio dei piatti. Il pratico scorri vassoi in tubo inox ribaltabile permette lo scorrimento dei vassoi. Capacità 2 o 3 GN 1/1 h.200mm (vasche GN non incluse).

Bain-marie trolley in AISI 304 s/steel with single moulded well with rounded edges. This trolley combines the bain-marie heating of the well and the dry one by the upper halogen lamps. The upper part is equipped with a practical shelf to place small objects while the front sneezeguard provides a convenient opening for the passage of the dishes. Equipped by a practical foldable trays-holder in stainless steel tubes. Capacity 2 o 3 GN 1/1 h.200mm (GN-pans not included).

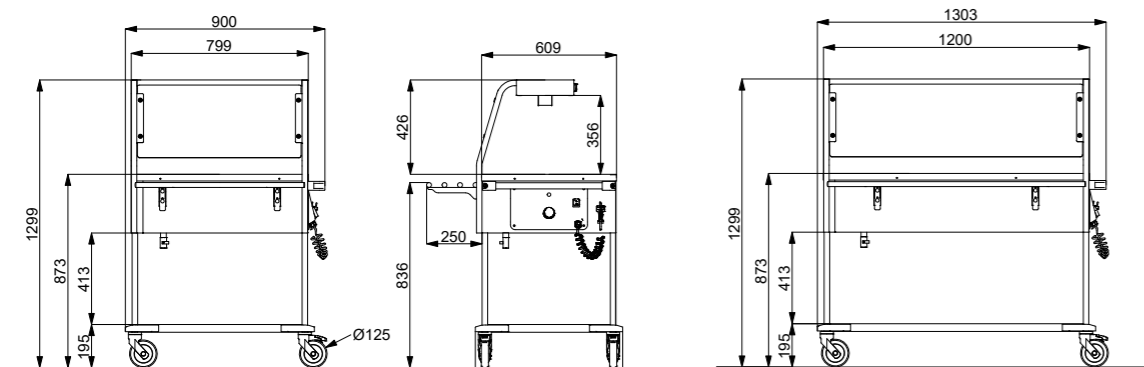
Prezzi - Prices

COMPASS	Codice Code	Descrizione	Finitura	Description	Finishing	Capacità Capacity	Watt (230 V)	Prezzo Price
COMPASS 2 HALO	02000COMP2BM/H	Carrello bagnomaria con lampade alogene	Acciaio inox	Bain Marie heating trolley with halogen lamps	Stainless steel	2 GN 1/1	1960	3.056,00 €
COMPASS 3 HALO	02000COMP3BM/H					3 GN 1/1	2940	3.534,00 €

Optional - Optionals

3 7 8 DIST UK GN

PREZZI OPTIONAL - OPTIONALS PRICE >> PAG. 230



COMPASS 2 HALO

COMPASS 3 HALO

COMPASS LED

 CARRELLO TERMICO CON ILLUMINAZIONE LED
BAIN MARIE TROLLEY WITH LED LIGHTING



Carrello bagnomaria in acciaio AISI 304 con vasca singola stampata e con spigoli arrotondati. Questo carrello combina il riscaldamento a bagnomaria delle vasche e l'illuminazione tramite lampade LED. L'alzata superiore è dotata di un pratico ripiano per appoggiare piccoli oggetti mentre la vetrina frontale prevede una comoda apertura per il passaggio dei piatti. Il pratico scorri vassoi in tubo inox ribaltabile permette lo scorrimento dei vassoi. Capacità 2 o 3 GN 1/1 h.200mm (vasche GN non incluse).

Bain-marie trolley in AISI 304 s/steel with single moulded well with rounded edges. This trolley combines the bain-marie heating of the well and the upper LED lighting. The upper part is equipped with a practical shelf to place small objects while the front sneezeguard provides a convenient opening for the passage of the dishes. Equipped by a practical foldable trays-holder in stainless steel tubes. Capacity 2 o 3 GN 1/1 h.200mm (GN-pans not included).

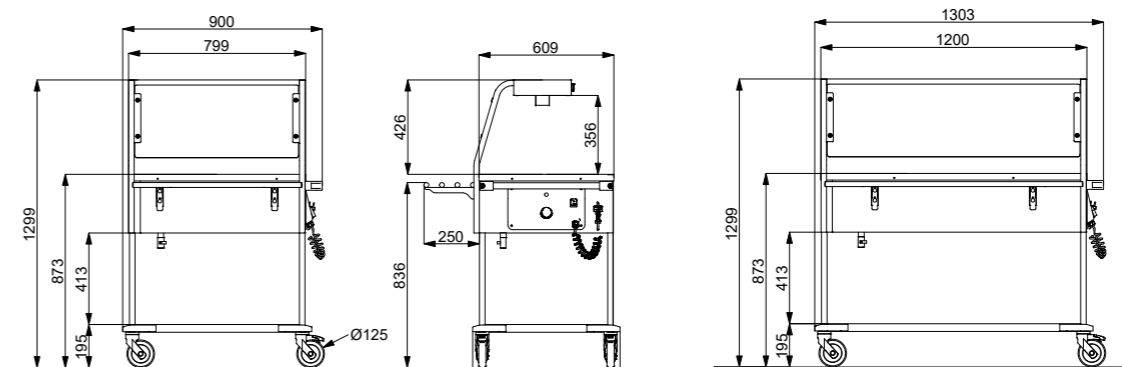
Prezzi - Prices

COMPASS	Codice Code	Descrizione	Finitura	Description	Finishing	Capacità Capacity	Watt (230 V)	Prezzo Price
COMPASS 2 LED	02000COMP2BM/L	Carrello bagnomaria con illuminazione LED	Acciaio inox	Bain Marie heating trolley with LED lighting	Stainless steel	2 GN 1/1	1510	2.949,00 €
COMPASS 3 LED	02000COMP3BM/L					3 GN 1/1	2260	3.312,00 €

Optional - Optionals

3 7 8 DIST GN

PREZZI OPTIONAL - OPTIONALS PRICE >> PAG. 230



COMPASS 2 LED

COMPASS 3 LED

COMPASS HALO SEP



CARRELLO TERMICO CON LAMPADE ALOGENE
BAIN MARIE TROLLEY WITH HALOGEN LAMPS



Carrello bagnomaria in acciaio AISI 304 con 3 vasche stampate separate e con spigoli arrotondati. Questo carrello combina il riscaldamento a bagnomaria delle vasche e quello a secco delle lampade alogene. L'alzata superiore è dotata di un pratico ripiano per appoggiare piccoli oggetti mentre la vetrina frontale prevede una comoda apertura per il passaggio dei piatti. Il pratico scorri vassoi in tubo inox ribaltabile permette lo scorrimento dei vassoi. Capacità 2 o 3 GN 1/1 h.200mm (vasche GN non incluse).

Bain-marie trolley in AISI 304 s/steel with 3 separated moulded wells with rounded edges. This trolley combines the bain-marie heating of the well and the dry one by the upper halogen lamps. The upper part is equipped with a practical shelf to place small objects while the front sneeze-guard provides a convenient opening for the passage of the dishes. Equipped by a practical foldable trays-holder in stainless steel tubes. Capacity 2 o 3 GN 1/1 h.200mm (GN-pans not included).

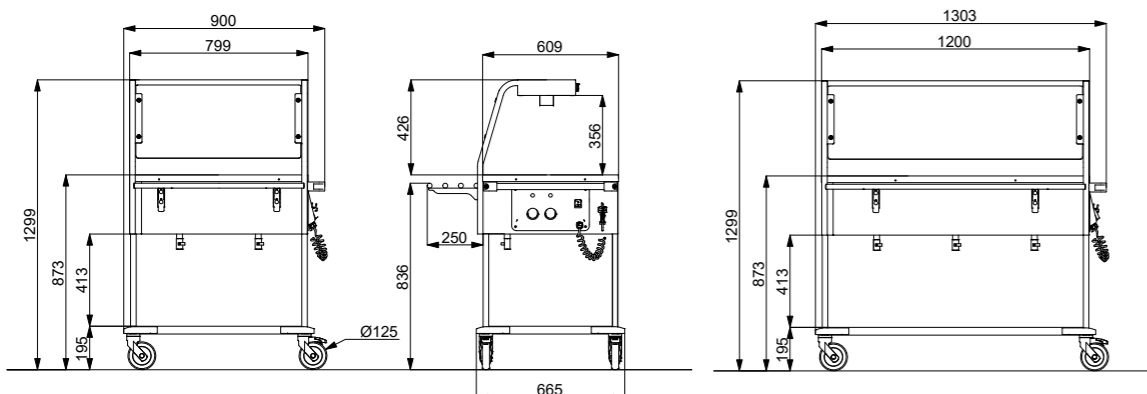
Prezzi - Prices

COMPASS	Codice Code	Descrizione	Finitura	Description	Finishing	Capacità Capacity	Watt (230 V)	Prezzo Price
COMPASS 2 HALO SEP	02000COMP2VSBM/H	Carrello bagnomaria con lampade alogene, vasche separate	Acciaio inox	Bain Marie heating trolley with halogen lamps, separated wells	Stainless steel	2x 1 GN 1/1	1960	3.289,00 €
COMPASS 3 HALO SEP	02000COMP3VSBM/H					3x 1 GN 1/1	2940	4.122,00 €

Optional - Optionals

3 7 8 UK GN

PREZZI OPTIONAL - OPTIONALS PRICE >> PAG. 230



COMPASS 2 HALO SEP

COMPASS 3 HALO SEP

COMPASS LED SEP



CARRELLO TERMICO CON ILLUMINAZIONE LED
BAIN MARIE TROLLEY WITH LED LIGHTING



Carrello bagnomaria in acciaio AISI 304 con 3 vasche stampate separate e con spigoli arrotondati. Questo carrello combina il riscaldamento a bagnomaria delle vasche e l'illuminazione tramite lampade LED. L'alzata superiore è dotata di un pratico ripiano per appoggiare piccoli oggetti mentre la vetrina frontale prevede una comoda apertura per il passaggio dei piatti. Il pratico scorri vassoi in tubo inox ribaltabile permette lo scorrimento dei vassoi. Capacità 2 o 3 GN 1/1 h.200mm (vasche GN non incluse).

Bain-marie trolley in AISI 304 s/steel with 3 separated moulded wells with rounded edges. This trolley combines the bain-marie heating of the well and the upper LED lighting. The upper part is equipped with a practical shelf to place small objects while the front sneeze-guard provides a convenient opening for the passage of the dishes. Equipped by a practical foldable trays-holder in stainless steel tubes. Capacity 2 o 3 GN 1/1 h.200mm (GN-pans not included).

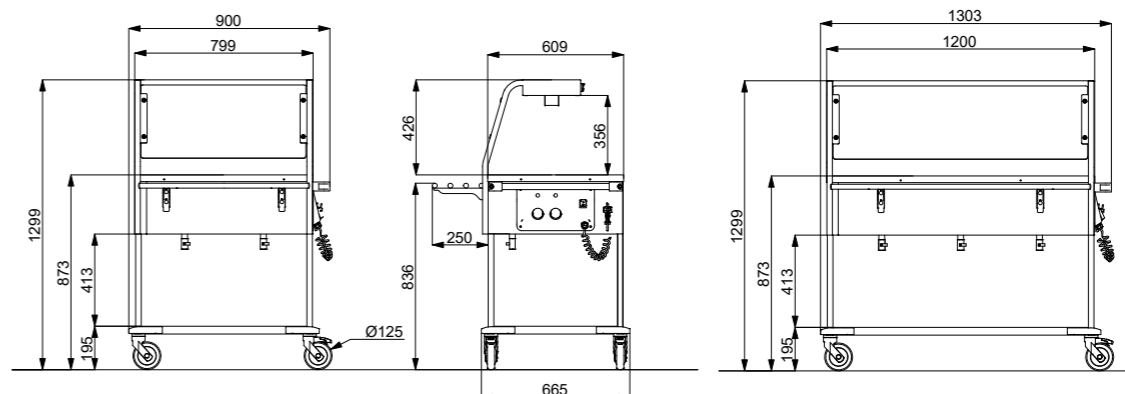
Prezzi - Prices

COMPASS	Codice Code	Descrizione	Finitura	Description	Finishing	Capacità Capacity	Watt (230 V)	Prezzo Price
COMPASS 2 LED SEP	02000COMP2VSBM/L	Carrello bagnomaria con illuminazione LED, vasche separate	Acciaio inox	Bain Marie heating trolley with LED lighting, separated wells	Stainless steel	2x 1 GN 1/1	1510	3.182,00 €
COMPASS 3 LED SEP	02000COMP3VSBM/L					3x 1 GN 1/1	2260	3.926,00 €

Optional - Optionals

3 7 8 UK GN

PREZZI OPTIONAL - OPTIONALS PRICE >> PAG. 230



COMPASS 2 LED SEP

COMPASS 3 HALO LED SEP

COMPASS REF



REFRIGERAZIONE STATICA
STATIC REFRIGERATION



Carrello in acciaio inox AISI 304 con vasca unica stampata e angoli arrotondati capacità 2 o 3 GN 1/1 h200mm (vasche GN non incluse). Dotato di coibentazione a doppia parete e rubinetto di scarico. Pannello comandi ergonomico rivolto verso l'operatore e asportabile per una facile manutenzione completo di interruttore luminoso e termostato digitale. Dotato di maniglia di spinta isolata con supporti in plastica e comodo gancio per il cavo spiralato quando non in uso. Ogni carrello ha 4 paracolpi angolari anti-traccia e 2 ruote con freno di serie.

AISI 304 stainless steel trolley with single moulded well and rounded corners, capacity 2 o 3 GN 1/1 h200mm (GN not included). Equipped with double-wall insulation and drain cock. Ergonomic control panel facing the operator and removable for easy maintenance completed by lighting switch and digital thermostat. Equipped with an insulated push handle with plastic supports and a smart hook for the spiral cable when not in use. Each trolley has 4 anti-track corner bumpers and 2 wheels with brake.

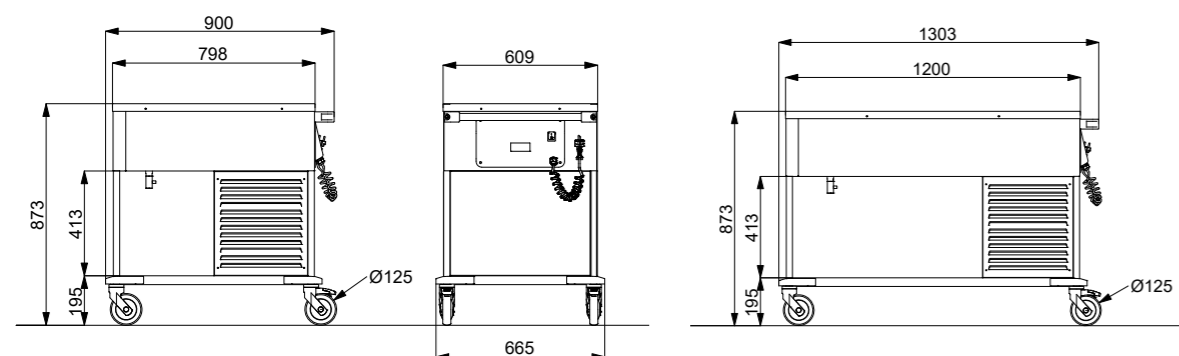
Prezzi - Prices

COMPASS	Codice Code	Descrizione	Finitura	Description	Finishing	Capacità Capacity	Watt (230 V)	Prezzo Price
COMPASS 2 REF	02000COMP2R	Carrello refrigerato	Acciaio inox	Refrigerated trolley	Stainless steel	2 GN 1/1	352	3.308,00 €
COMPASS 3 REF	02000COMP3R					3 GN 1/1	352	3.597,00 €
COMPASS 4 REF	02000COMP4R					4GN 1/1	352	4.141,00 €

Optional - Optionals

3 7 8 DIST UK GN

PREZZI OPTIONAL - OPTIONALS PRICE >> PAG. 230



COMPASS 2 REF

COMPASS 3 REF

COMPASS REF LED



REFRIGERAZIONE STATICA CON ILLUMINAZIONE LED
STATIC REFRIGERATION WITH LED LIGHTING



Carrello in acciaio inox AISI 304 con vasca unica stampata e angoli arrotondati capacità 2 o 3 GN 1/1 h200mm (vasche GN non incluse). Dotato di coibentazione a doppia parete e rubinetto di scarico. Pannello comandi ergonomico rivolto verso l'operatore e asportabile per una facile manutenzione completo di interruttore luminoso e termostato digitale. L'alzata superiore è dotata di illuminazione LED e di un pratico ripiano per appoggiare piccoli oggetti mentre la vetrina frontale prevede una comoda apertura per il passaggio dei piatti. Dotato di maniglia di spinta isolata con supporti in plastica e comodo gancio per il cavo spiralato quando non in uso. Ogni carrello ha 4 paracolpi angolari anti-traccia e 2 ruote con freno di serie.

AISI 304 stainless steel trolley with single moulded well and rounded corners, capacity 2 o 3 GN 1/1 h200mm (GN not included). Equipped with double-wall insulation and drain cock. Ergonomic control panel facing the operator and removable for easy maintenance completed by lighting switch and digital thermostat. The upper part is equipped with LED lighting and a practical shelf to place small objects while the front sneeze-guard provides a convenient opening for the passage of the dishes. Equipped with an insulated push handle with plastic supports and a smart hook for the spiral cable when not in use. Each trolley has 4 anti-track corner bumpers and 2 wheels with brake.

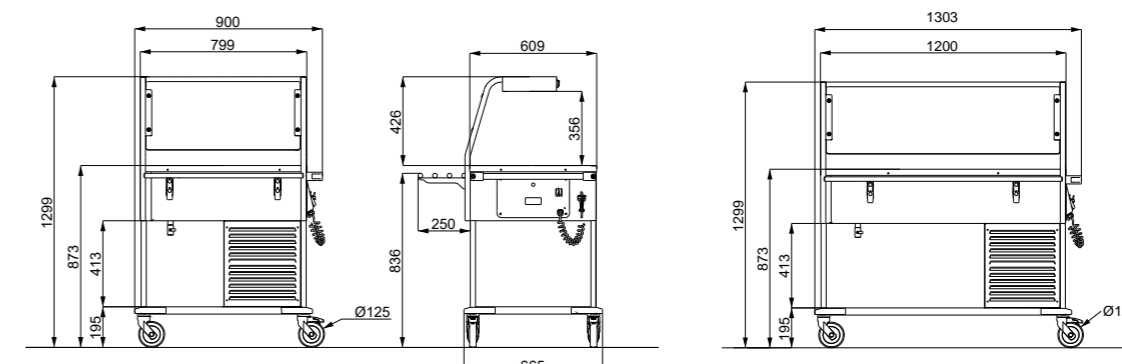
Prezzi - Prices

COMPASS	Codice Code	Descrizione	Finitura	Description	Finishing	Capacità Capacity	Watt (230 V)	Prezzo Price
COMPASS 2 REF LED	02000COMP2R/L	Carrello refrigerato	Acciaio inox	Refrigerated trolley	Stainless steel	2 GN 1/1	352	4107,00 €
COMPASS 3 REF LED	02000COMP3R/L					3 GN 1/1	352	4474,00 €

Optional - Optionals

3 7 8 DIST GN

PREZZI OPTIONAL - OPTIONALS PRICE >> PAG. 230



COMPASS 2 REF LED

COMPASS 3 REF LED

Dettagli - Details



COMPASS F SEP - MANIGLIA DI SPINTA SUL LATO LUNGO PER UN FACILE INSERIMENTO. LE VASCHE SEPARATE SONO DOTATE OGNUNA DI UN PROPRIO TERMOSTATO PER IL CONTROLLO DELLA TEMPERATURA E DI UN RUBINETTO DI SCARICO.

COMPASS F SEP - PUSHING HANDLE ON THE LONG SIDE FOR AN EASILY ROLL-IN. THE SEPARATE WELLS HAVE ITS OWN THERMOSTAT FOR TEMPERATURE CONTROL AND A DRAIN VALVE.



PARACOLPI ANGOLARI E 2 RUOTE CON FRENO DI SERIE
CORNER BUMPER AND 2 CASTORS W/BRAKES INCLUDED



MANIGLIA DI SPINTA ISOLATA CON SUPPORTI DI PLASTICA
INSULATED PUSHING HANDLE WITH PLASTIC SUPPORTS



RESISTENZE SILICONICHE ADESIVE SOTTOVASCA PER
UN RISCALDAMENTO OMOGENEO
SILICONE ADHESIVE UNDERNEATH HEATING ELEMENTS
FOR HOMOGENEOUS HEATING



TERMOSTATO DIGITALE E INTERRUTTORE DI
FUNZIONAMENTO LUMINOSO
DIGITAL THERMOSTAT WITH LIGHTING SWITCH



VASCA STAMPATA CON ANGOLI ARROTONDATI
MOULDED WELL WITH ROUNDED EDGES



VASCA DOTATA DI PRE-INVASO PER CONTRASTARE LE
FUORIUSCITE D'ACQUA
MOULDED WELL EQUIPPED WITH WATER RETAINING EDGES