



# DROP-IN

## *For custom layout*

Gamma di moduli DROP IN configurabili a piacere con possibilità di montaggio e inserimento su qualsiasi superficie o banco realizzato su misura. Svariate misure disponibili e numerose personalizzazioni a disposizione del cliente a partire dal tipo di illuminazione fino alla scelta dei vetri di protezione.


*Range of DROP-IN modules that can be configured at will with the possibility to be mounted on any surface and inserted into any made to measure counter. Various sizes available and multiple customizations to be offered to the customers starting from the type of lighting up to the choice of the protective glasses.*




# DROP-IN

## Modelli - Models




 **DROP-IN R**  
REFRIGERAZIONE STATICA  
STATIC REFRIGERATION



 **DROP-IN RV**  
REFRIGERAZIONE VENTILATA  
FAN-ASSISTED REFRIGERATION




 **DROP-IN PR**  
PIANO REFRIGERATO IN HANEX®  
REFRIGERATED HANEX® COUNTERTOP



 **DROP-IN BM**  
RISCALDAMENTO BAGNO MARIA  
BAIN-MARIE HEATING



 **DROP-IN PC**  
PIANO RISCALDATO IN VETRO TEMPERATO  
TEMPERED GLASS HEATED COUNTERTOP

## Configuration

*Tutti i moduli DROP-IN sono disponibili in misure da 3 a 5 GN 1/1. I moduli base con refrigerazione statica (R) e a bagno maria (BM) sono disponibili anche in misura 2 GN 1/1. Ogni modulo può essere composto dalla sola vasca/piano oppure completato da sovrastrutture dotate di illuminazione LED. I moduli caldi e neutri possono essere dotati di lampade riscaldanti alogene (opt.HALO) o di lampade LED + alogene (opt.HALOLED).*

*Per il massimo di igiene e sicurezza, a completamento della sovrastruttura, si può scegliere tra 3 tipologie di parafiato differenti; Opt. G1: parafiato con vetro temperato dritto, Opt. G2: parafiato con vetro temperato inclinato, Opt. G3: chiusura totale in vetro temperato del lato cliente.*

*I moduli BM sono equipaggiati di serie con un sistema di carico acqua diretto in vasca (no automatico).*

*All DROP-IN modules are available in sizes from 3 to 5 GN 1/1. Basic modules with static refrigeration (R) and bain marie (BM) are also available in 2 GN 1/1 size. Every module can be composed only by the well/top or equipped with upper bridges with LED lighting. Heated and neutral modules can also be equipped with halogen heating lamps (opt. HALO) or LED lighting + halogen heating lamps (opt. HALOLED).*

*For the best hygiene and safety, to complete the upper part, 3 different types of sneezeguard can be chosen; Opt. G1: straight tempered glass sneezeguard, Opt.G2: inclined tempered glass sneezeguard, Opt.G3: complete closure of the serving side with tempered glass.*

*BM modules are equipped with a well water-filing system (no automatic).*

## Dettagli - Details

### illuminazione - Lighting



**LED**  
PONTE IN ACCIAIO INOX CON LUCE LED  
STAINLESS STEEL STRUCTURE WITH LED LIGHTING



**HALO**  
PONTE IN ACCIAIO INOX CON LAMPADE RISCALDANTI ALOGENE  
STAINLESS STEEL STRUCTURE WITH HALOGEN HEATING LAMPS



**HALO LED**  
PONTE IN ACCIAIO INOX CON LUCE LED + LAMPADE RISCALDANTI ALOGENE  
STAINLESS STEEL STRUCTURE WITH HALOGEN HEATING LAMPS + LED LIGHTING

### Vetri - Glass



**G1**  
PARAFIATO IN VETRO TEMPERATO DRITTO (UN LATO)  
STRAIGHT TEMPERED GLASS SNEEZE-GUARD (ONE SIDE)



**G2**  
PARAFIATO IN VETRO TEMPERATO INCLINATO (UN LATO)  
INCLINED TEMPERED GLASS SNEEZE-GUARD (ONE SIDE)



**G3**  
VETRINA CHIUSA IN VETRO TEMPERATO PER SERVIZIO CON OPERATORE  
CLOSED DISPLAY IN TEMPERED GLASS FOR ASSISTED SERVICE

### Esempio Configurazioni Configurations examples

#### DROP-IN PR

Customizzato con optional:  
 • **LED** - Ponte superiore con illuminazione led  
 • **G1** - Vetro di protezione singolo

Customized with Optionals:  
 • **LED** - Upper structure with led lighting  
 • **G1** - Straight glass sneeze-guard (one side)



## Configurazioni - Configurations



- A - Pannello comandi remotabile fino a 1 mt di distanza fornito di tubo corrugato a protezione dell'impianto elettrico.
- B - Sovrastruttura dotata di illuminazione LED o di lampade riscaldanti alogene, disponibili come optional.
- C - Vetri temperati di protezione disponibili come optional.
- D - Griglie a protezione del compressore sui moduli refrigerati asportabili e riposizionabili a discrezione del cliente.

- A - Remote control panel with corrugated tube to protect the electrical wiring. Can be positioned up to 1mt distance from the well.
- B - Upper part equipped with LED lighting or halogen heating lamps, available as option.
- C - Tempered glass sneezeguards available as option.
- D - Grids to protect the compressor on the refrigerated modules can be removed and replaced at customer's discretion.

# DROP-IN R

REFRIGERAZIONE STATICA  
STATIC REFRIGERATION



Drop-in refrigerato staticamente grazie a un gruppo compressore con gas R290. Vasca in acciaio inox profonda 26cm con spigoli arrotondati e rubinetto di scarico, la temperatura è regolata tramite termostato elettronico. Capacità 2-3-4-5 GN 1/1. Vasche GN non incluse.

Static refrigerated drop-in by means of a compressor unit with R290 gas. Capacity 2-3-4-5 GN 1/1. 26cm deep stainless steel well with rounded edges with a drain cock. The well temperature is regulated by digital thermostat. GN pans not included.

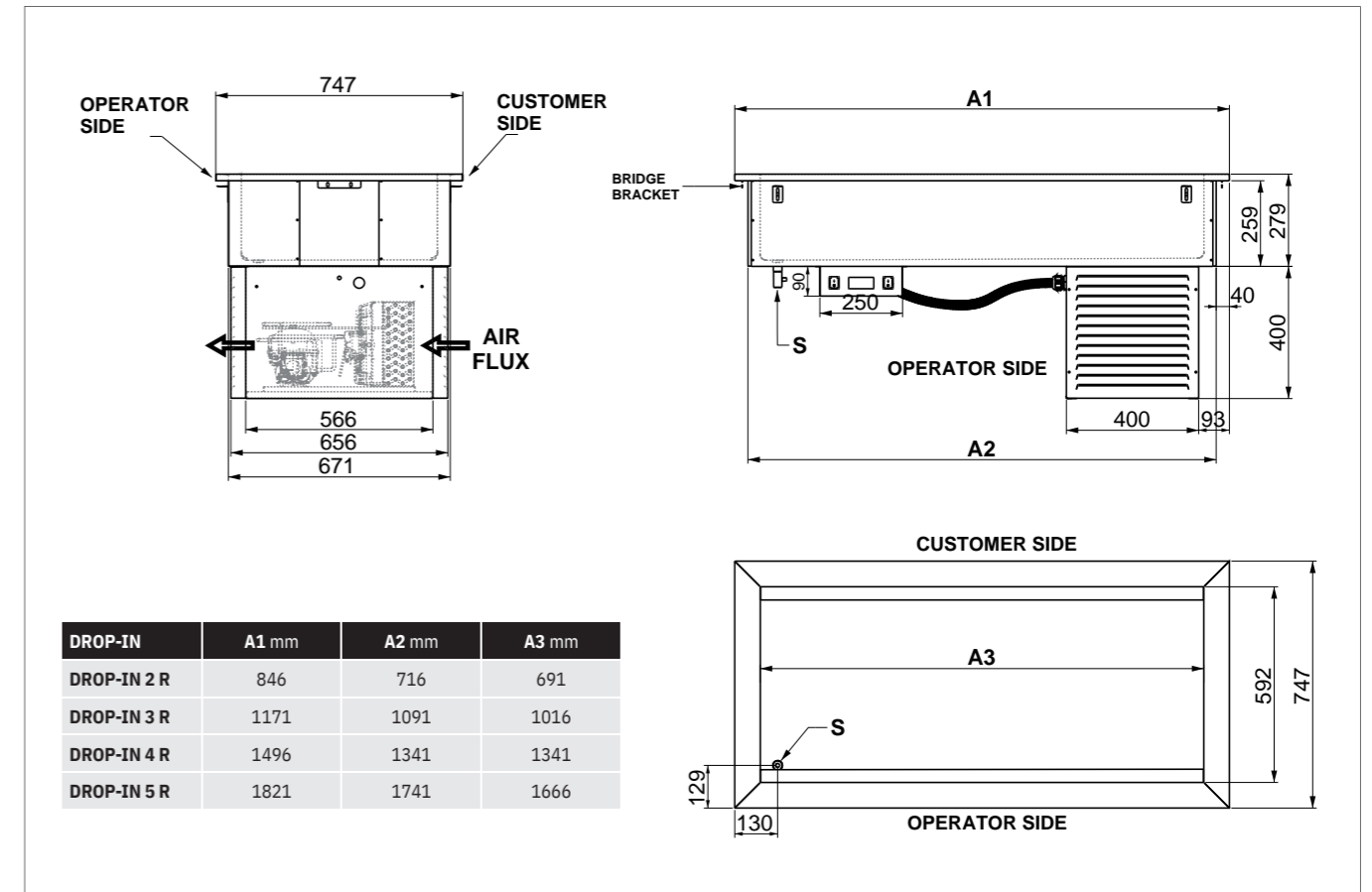
## Prezzi - Prices

DROP-IN	Codice - Code	Descrizione e finitura	Description and finishing	Capacità - Capacity	Prezzo - Price
DROP-IN 2 R	006INDROP2R	Vasca fredda statica Acciaio inox, griglie cromate	Static refrigerated well Stainless steel, chromed grids	2 GN 1/1	3.053,00 €
DROP-IN 3 R	006INDROP3R			3 GN 1/1	3.252,00 €
DROP-IN 4 R	006INDROP4R			4 GN 1/1	3.523,00 €
DROP-IN 5 R	006INDROP5R			5 GN 1/1	3.811,00 €
DROP-IN 2 R/REM	006INDROP2R/REM	Versione senza unità refrigerante a bordo (compressore remotato opzionale non incluso)	Version without refrigerant unit on board (optional remote compressor not included)	2 GN 1/1	1.721,00 €
DROP-IN 3 R/REM	006INDROP3R/REM			3 GN 1/1	1.998,00 €
DROP-IN 4 R/REM	006INDROP4R/REM			4 GN 1/1	2.235,00 €
DROP-IN 5 R/REM	006INDROP5R/REM			5 GN 1/1	2.516,00 €

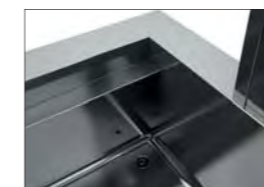
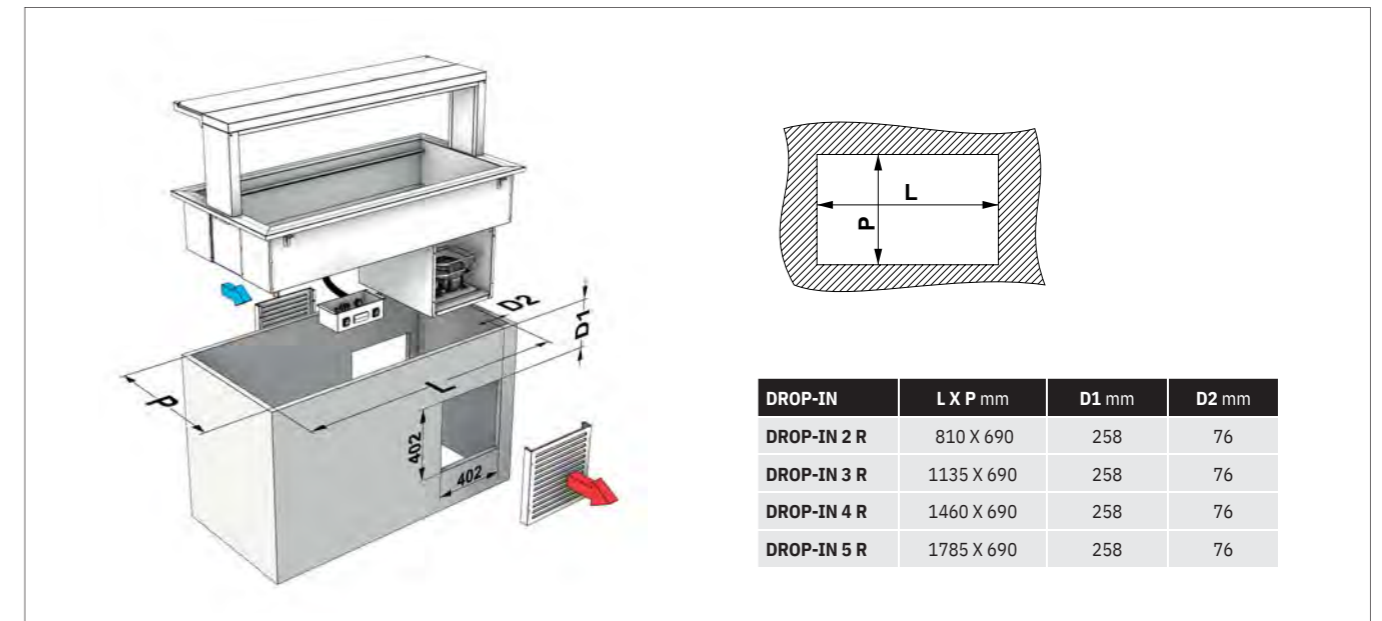
Dati tecnici - Technical data	DROP-IN 2	DROP-IN 3	DROP-IN 4	DROP-IN 5
Capacità GN GN Capacity	2	3	4	5
Dimensioni esterne (A1 x P x H) mm External dimensions	846 x 747 x 680	1171 x 747 x 680	1496 x 747 x 680	1821 x 747 x 680
Dimensioni Vasca (A3 x P x H) mm Well dimensions	691 x 592 x 260	1016 x 592 x 260	1341 x 592 x 260	1666 x 592 x 260
Peso (Kg) Weight	30	36	40	44
Temperatura di esercizio (°C) Operating temperature	+2 / +10	+2 / +10	+2 / +10	+2 / +10
Gas refrigerante Refrigerant gas	R290	R290	R290	R290
Potenza assorbita (Watt) Power consumption	352*	352*	352*	352*
Tensione alimentazione a 50 Hz (V) Power Supplies at 50 Hz	230 V	230 V	230 V	230 V

\*La potenza può aumentare con optional illuminazione LED - \*Power may increase with optional lighting LED >> PAG. 24

## Disegno tecnico - Technical drawing



## Predisposizione foratura per l'incasso in piani e mobili - Hole instructions for built-in shelves and furniture



VASCA RAGGIATA ED INCLINATA PER FACILITARE PULIZIA E SCARICO ACQUA E CONDENSA  
ROUNDED AND TILT WELL FOR EASIER CLEANING AND DRAINING

## Optional - Optionals

LED G1 G2 G3 5A UK HZ6 SCAM DIST GN

Solo per - only for /REM

KOMP KOMP 60

PREZZI OPTIONAL - OPTIONALS PRICE >> PAG. 24

# DROP-IN RV



REFRIGERAZIONE VENTILATA  
VENTILATED REFRIGERATION



DROP IN RV/REM



Drop-in a refrigerazione ventilata grazie a un gruppo compressore con gas R290. Vasca in acciaio inox profonda 26cm con spigoli arrotondati e rubinetto di scarico, la temperatura è regolata tramite termostato elettronico. Capacità 3-4-5 GN 1/1. Vasche GN non incluse

Fan-assisted refrigerated drop-in by means of a compressor unit with R290 gas. Capacity 3-4-5 GN 1/1. 26cm deep stainless steel well with rounded edges with a drain cock. The well temperature is regulated by digital thermostat. GN pans not included.

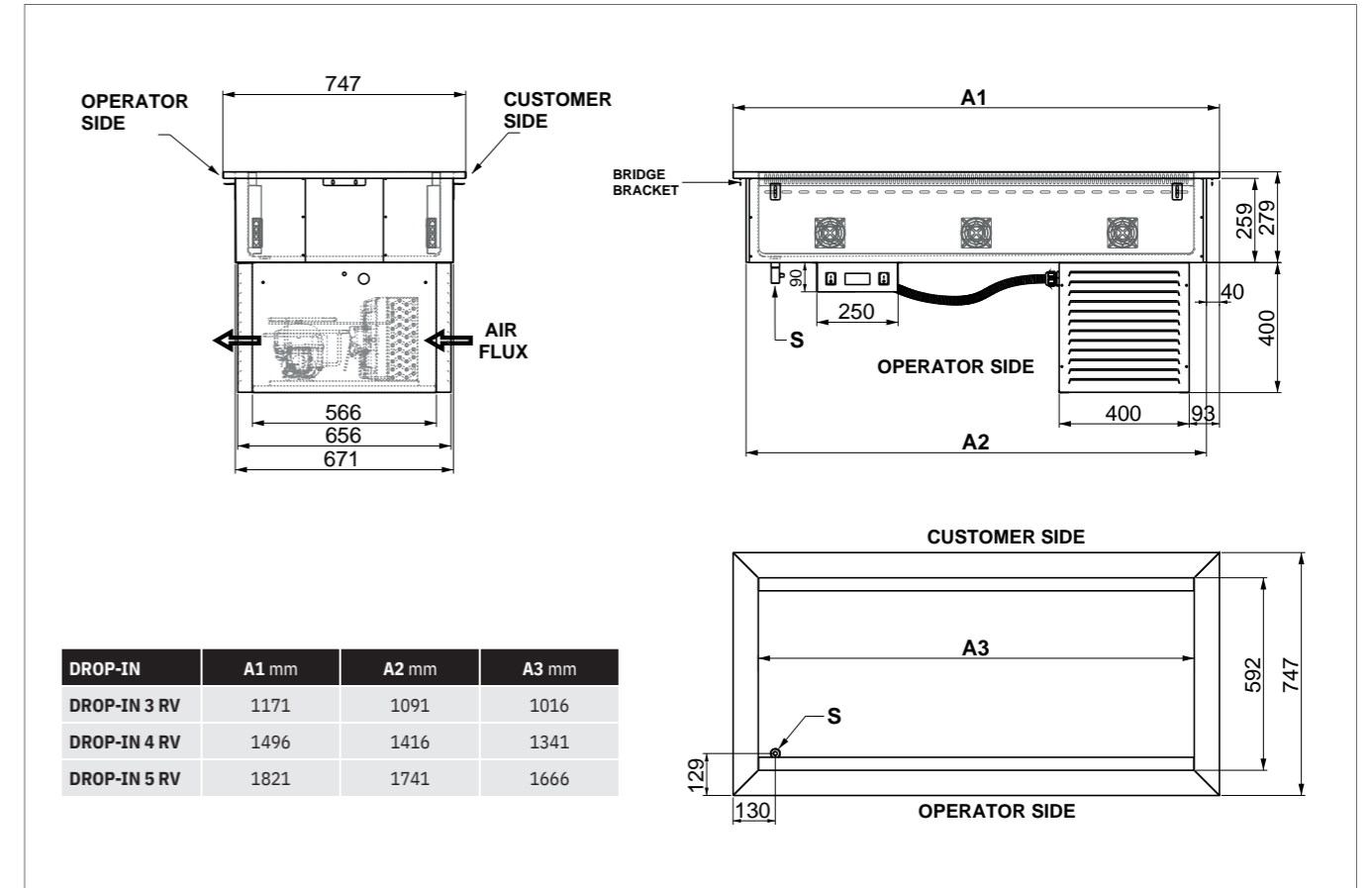
## Prezzi - Prices

DROP-IN RV	Codice - Code	Descrizione e finitura	Description and finishing	Capacità - Capacity	Prezzo - Price
DROP-IN 3 RV	006INDROP3R/V	Vasca fredda ventilata Acciaio inox, griglie cromate	Fan-assisted refrigerated well Stainless steel, chromed grids	2 GN 1/1	3.767,00 €
DROP-IN 4 RV	006INDROP4R/V			3 GN 1/1	4.107,00 €
DROP-IN 5 RV	006INDROP5R/V			4 GN 1/1	4.329,00 €
DROP-IN 3 RV/REM	006INDROP3R/VREM	Versione senza unità refrigerante a bordo (compressore remotato opzionale non incluso)	Version without refrigerant unit on board (optional remote compressor not included)	2 GN 1/1	2.424,00 €
DROP-IN 4 RV/REM	006INDROP4R/VREM			3 GN 1/1	2.775,00 €
DROP-IN 5 RV/REM	006INDROP5R/VREM			4 GN 1/1	3.038,00 €

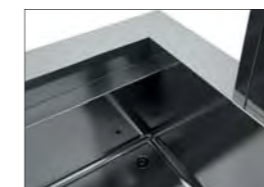
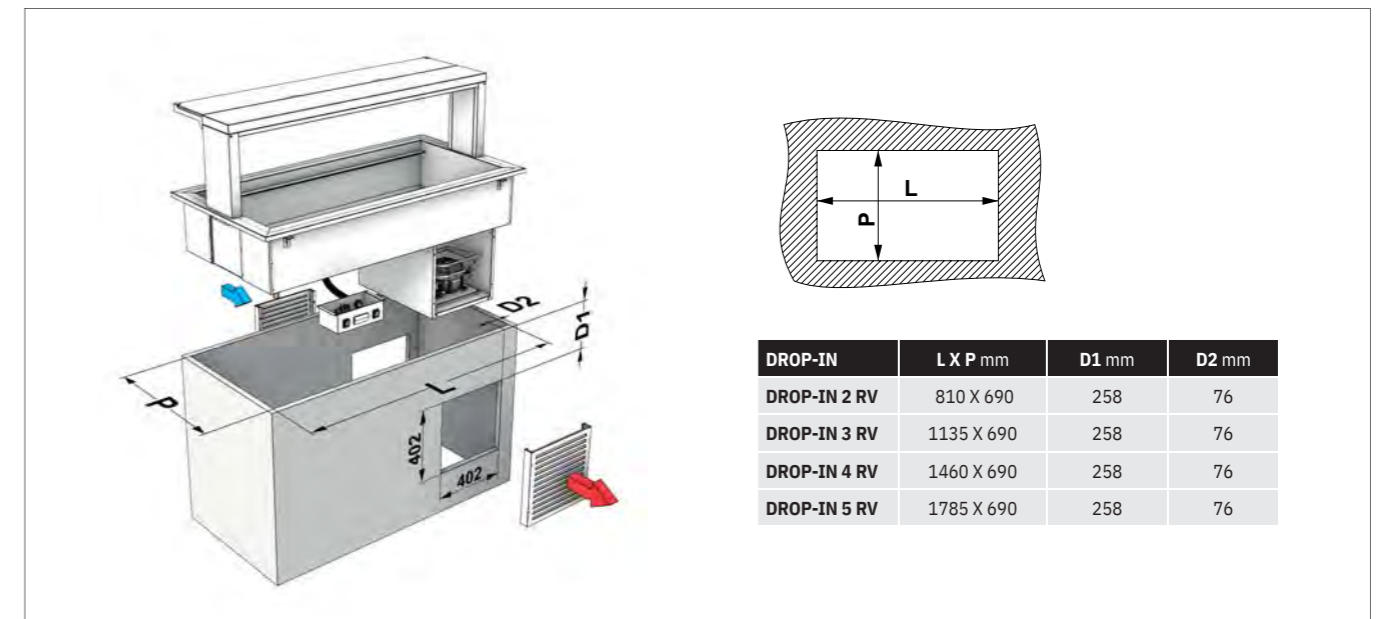
Dati tecnici - Technical data	DROP-IN 3	DROP-IN 4	DROP-IN 5
Capacità GN GN Capacity	3	4	5
Dimensioni esterne (A1 x P x H) mm External dimensions	1171 x 747 x 680	1496 x 747 x 680	1821 x 747 x 680
Dimensioni Vasca (A3 x P x H) mm Well dimensions	1016 x 592 x 260	1341 x 592 x 260	1666 x 592 x 260
Peso (Kg) Weight	40	44	48
Temperatura di esercizio (°C) Operating temperature	+2 / +10	+2 / +10	+2 / +10
Gas refrigerante Refrigerant gas	R290	R290	R290
Potenza assorbita (Watt) Power consumption	371*	380*	389*
Tensione alimentazione a 50 Hz (V) Power Supplies at 50 Hz	230 V	230 V	230 V

\*La potenza può aumentare con optional illuminazione LED - \*Power may increase with optional lighting LED >> PAG. 24

## Disegno tecnico - Technical drawing



## Predisposizione foratura per l'incasso in piani e mobili - Hole instructions for built-in shelves and furniture



VASCA RAGGIATA ED INCLINATA PER FACILITARE PULIZIA E SCARICO ACQUA E CONDENSA  
ROUNDED AND TILT WELL FOR EASIER CLEANING AND DRAINING

## Optional - Optionals

LED G1 G2 G3 5A UK HZ6 SCAM DIST GN

Solo per - only for /REM

KOMP KOMP 60

PREZZI OPTIONAL - OPTIONAL PRICE >> PAG. 24

# DROP-IN PR

PIANO REFRIGERATO  
REFRIGERATED COUNTERTOP



Drop-in refrigerato con piano in Hanex®, un materiale composito di alta qualità idoneo al contatto con cibi poiché non poroso e conforme alla normativa HACCP. La cornice in acciaio inox crea un bordo di contenimento di circa 3 cm perfetto per il contenimento del freddo sul piano. Inoltre il freddo viene ulteriormente contenuto da una cornice in Plexyglass perimetrale al piano. Refrigerazione statica alimentata da un gruppo compressore funzionante con gas R290. La temperatura del piano è regolata da un termostato digitale. Capacità 3-4-5 GN 1/1.

Refrigerated countertop drop-in made of Hanex®, a high quality composite material suitable for contact with food since non-porous and HACCP safe. The all-around stainless steel frame creates a 3cm cold-containment edge. In addition, the cold is further contained by a Plexyglass frame around the top. Static refrigeration powered by a compressor unit supplied by R290 gas. Shelf temperature regulated by digital thermostat. Capacity 3-4-5 GN 1/1.

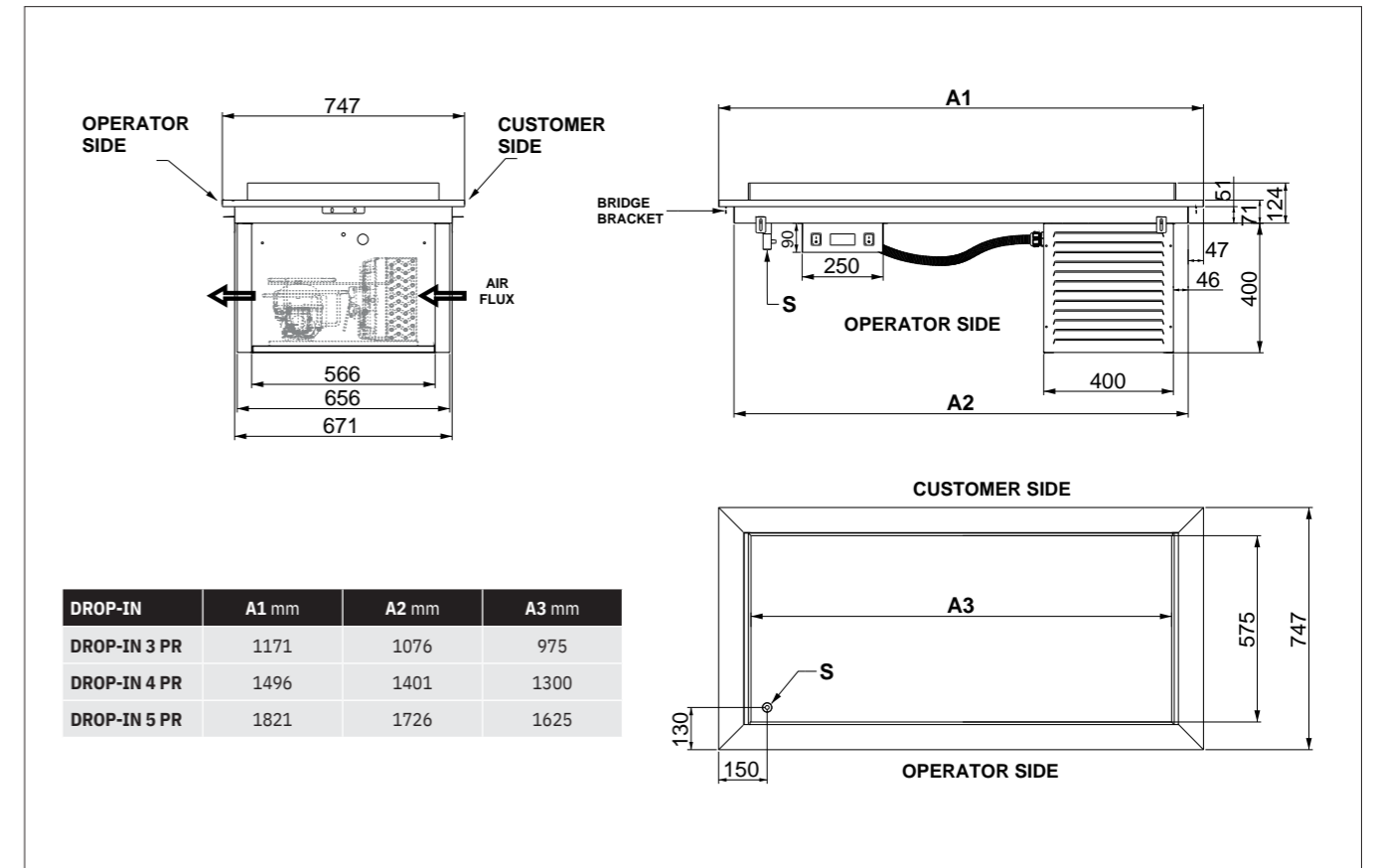
## Prezzi - Prices

DROP-IN PR	Codice - Code	Descrizione e finitura	Description and finishing	Capacità - Capacity	Prezzo - Price
DROP-IN 3 PR	006INDROP3PR	Piano freddo HANEX® Acciaio inox, griglie cromate	Refrigerated HANEX® countertop Stainless steel, chromed grids	2 GN 1/1	3.264,00 €
DROP-IN 4 PR	006INDROP4PR			3 GN 1/1	3.671,00 €
DROP-IN 5 PR	006INDROP5PR			4 GN 1/1	3.811,00 €
DROP-IN 3 PR/REM	006INDROP3PR/REM	Versione senza unità refrigerante a bordo (compressore remotato opzionale non incluso)	Version without refrigerant unit on board (optional remote compressor not included)	2 GN 1/1	1.873,00 €
DROP-IN 4 PR/REM	006INDROP4PR/REM			3 GN 1/1	2.294,00 €
DROP-IN 5 PR/REM	006INDROP5PR/REM			4 GN 1/1	2.442,00 €

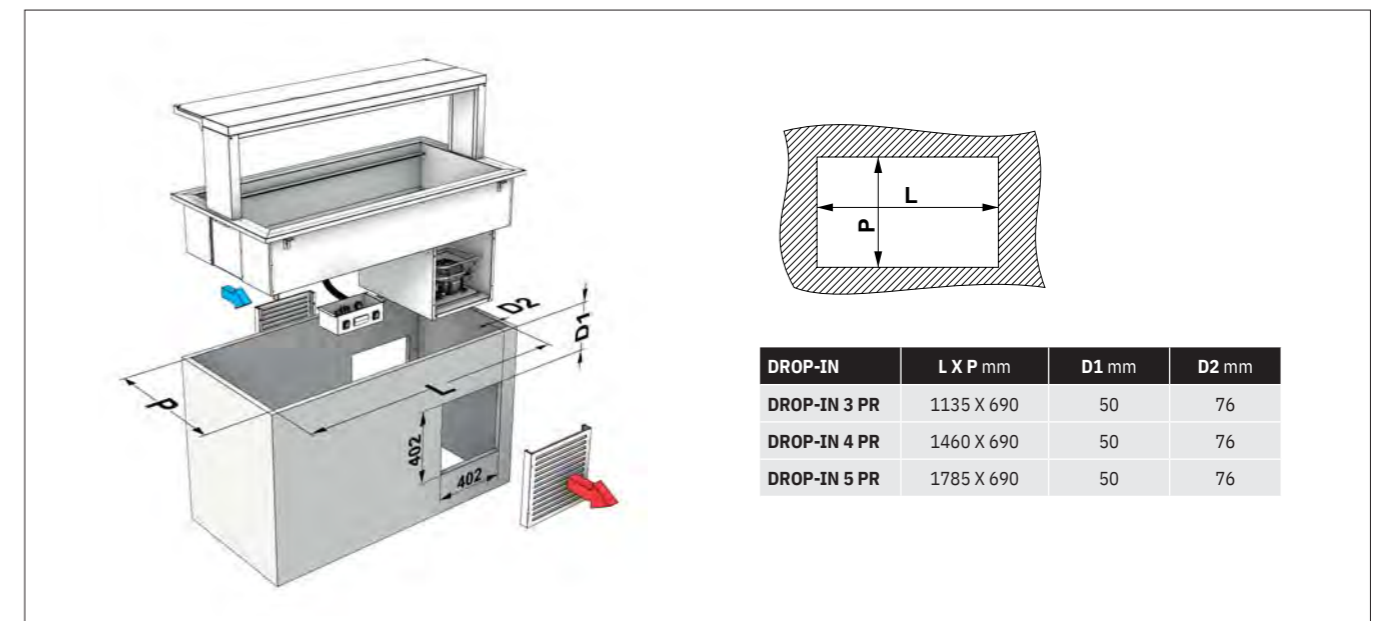
Dati tecnici - Technical data	DROP-IN 3	DROP-IN 4	DROP-IN 5
Capacità GN GN Capacity	3	4	5
Dimensioni esterne (A1 x P x H) mm External dimensions	1171 x 747 x 420	1496 x 747 x 420	1821 x 747 x 420
Dimensioni Piano (A3 x P) mm Top dimensions	975 x 575	1300 x 575	1625 x 575
Peso (Kg) Weight	32	36	40
Temperatura di esercizio (°C) Operating temperature	+2 / +10	+2 / +10	+2 / +10
Gas refrigerante Refrigerant gas	R290	R290	R290
Potenza assorbita (Watt) Power consumption	352*	352*	352*
Tensione alimentazione a 50 Hz (V) Power Supplies at 50 Hz	230 V	230 V	230 V

\*La potenza può aumentare con optional illuminazione LED - \*Power may increase with optional lighting LED >> PAG. 24

## Disegno tecnico - Technical drawing



## Predisposizione foratura per l'incasso in piani e mobili - Hole instructions for built-in shelves and furniture



## HANEX®

Il piano refrigerato in HANEX® è un materiale tecnico composito non poroso, di facile pulizia e idoneo al contatto con i cibi ma anche con una forte valenza estetica grazie al suo decoro simil-pietra.

The refrigerated top made of HANEX®, is a non-porous technical composite material, easy to clean and suitable for contact with food but also with a strong aesthetic value thanks to its stone-like decoration.

## Optional - Optionals


LED G1 G2 G3 UK HZ6 SCAM

Solo per - only for /REM

KOMP KOMP 60

PREZZI OPTIONAL - OPTIONAL PRICE >> PAG. 24

# DROP-IN BM

 RISCALDAMENTO BAGNO MARIA  
BAIN-MARIE HEATING



VASCA RAGGIATA ED INCLINATA  
PER FACILITARE PULIZIA E  
SCARICO ACQUA E CONDENSA  
ROUNDED AND TILT WELL FOR  
EASIER CLEANING AND DRAINING



Drop-in a riscaldamento bagno-maria. Dotato di rubinetto di scarico e riscaldato tramite resistenze siliciche adesive. La temperatura della vasca è regolata da un termostato digitale. Capacità 2-3-4-5 GN 1/1, vasche GN non incluse. Carico acqua in vasca con piletta troppo pieno fornito di serie.

Bain-marie heated drop-in with a drain cock and heated by silicone adhesive elements. Well temperature regulated by digital thermostat. Capacity 2-3-4-5 GN 1/1. Supplied as standard with water filling system with overflow pipe.

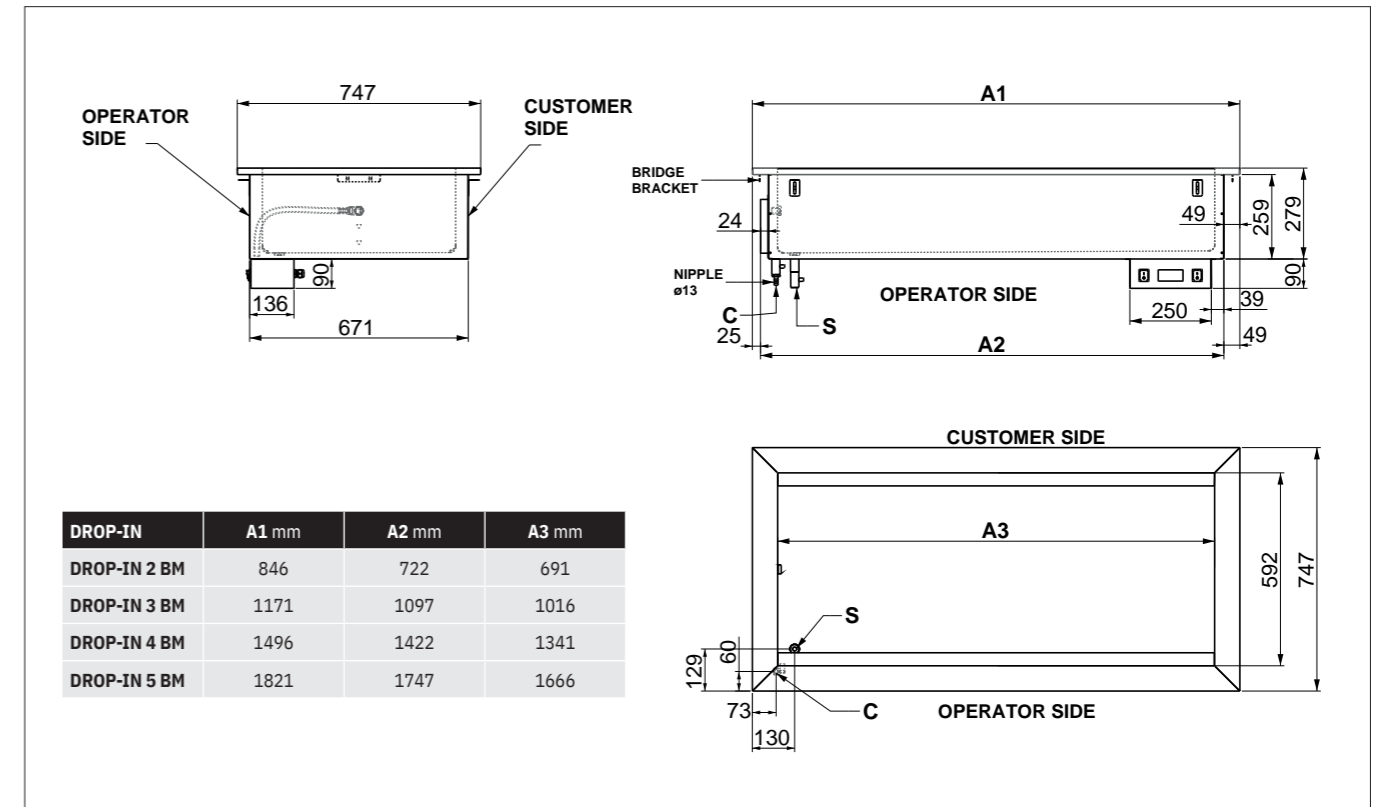
## Prezzi - Prices

DROP-IN BM	Codice - Code	Descrizione e finitura	Description and finishing	Capacità - Capacity	Prezzo - Price
DROP-IN 2 BM	006INDROP2BM	Vasca calda a Bagno Maria Acciaio inox, griglie cromate	Bain Marie heating well Stainless steel, chromed grids	2 GN 1/1	1.780,00 €
DROP-IN 3 BM	006INDROP3BM			3 GN 1/1	2.006,00 €
DROP-IN 4 BM	006INDROP4BM			4 GN 1/1	2.161,00 €
DROP-IN 5 BM	006INDROP5BM			5 GN 1/1	2.464,00 €

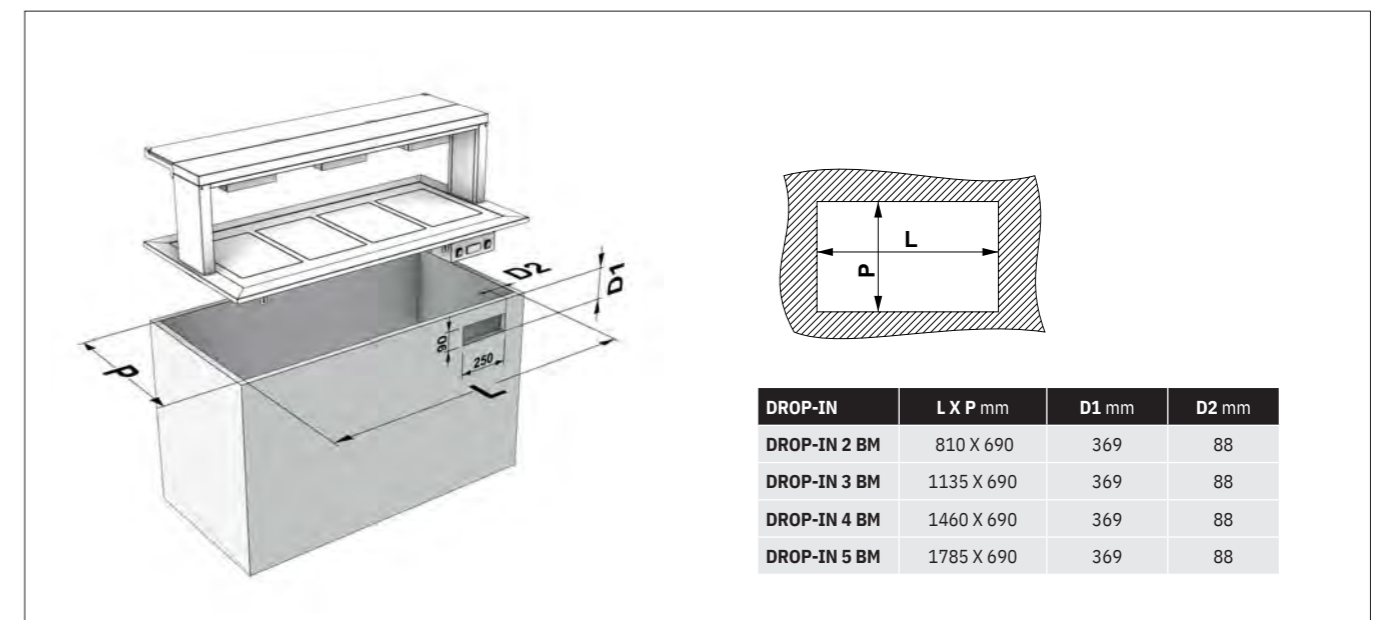
Dati tecnici - Technical data	DROP-IN 2	DROP-IN 3	DROP-IN 4	DROP-IN 5
Capacità GN GN Capacity	2	3	4	5
Dimensioni esterne (A1 x P x H) mm External dimensions	846 x 747 x 370	1171 x 747 x 370	1496 x 747 x 370	1821 x 747 x 370
Dimensioni Vasca (A3 x P x H) mm Well dimensions	691 x 592 x 260	1016 x 592 x 260	1341 x 592 x 260	1666 x 592 x 260
Peso (Kg) Weight	26	30	34	38
Temperatura di esercizio (°C) Operating temperature	0 / +90	0 / +90	0 / +90	0 / +90
Potenza assorbita (Watt) Power consumption	1503*	2253*	3003*	3003*
Tensione alimentazione a 50 Hz (V) Power Supplies at 50 Hz	230 V	230 V	230 V	230 V

\*La potenza può aumentare con optional illuminazione LED / HALO / HALOLED - \*Power may increase with optionals lighting LED / HALO / HALOLED >> PAG. 24

## Disegno tecnico - Technical drawing



## Predisposizione foratura per l'incasso in piani e mobili - Hole instructions for built-in shelves and furniture



## CAM


CARICO ACQUA IN VASCA CON TROPPOPIENO (DI SERIE)  
WATER FILLING SYSTEM WITH OVERFLOW PIPE (STANDARD EQUIPMENT)

## Optional - Optionals

LED HALO HALOLED G1 G2 G3 5 UK GN DIST SCAM

PREZZI OPTIONAL - OPTIONALS PRICE >> PAG. 24

# DROP-IN PC

 PIANO RISCALDATO  
HEATED COUNTERTOP



Drop-in riscaldato con piano in vetro temperato (no induzione). Il riscaldamento è tramite resistenze adesive siliciche e la temperatura è regolata da un termostato digitale. Capacità 3-4-5 GN 1/1.

Heated drop-in through a countertop made of tempered glass (no induction). Heating of the countertop by adhesive heating elements in silicone. Shelf temperature regulated by a digital thermostat. Capacity 3-4-5 GN 1/1.

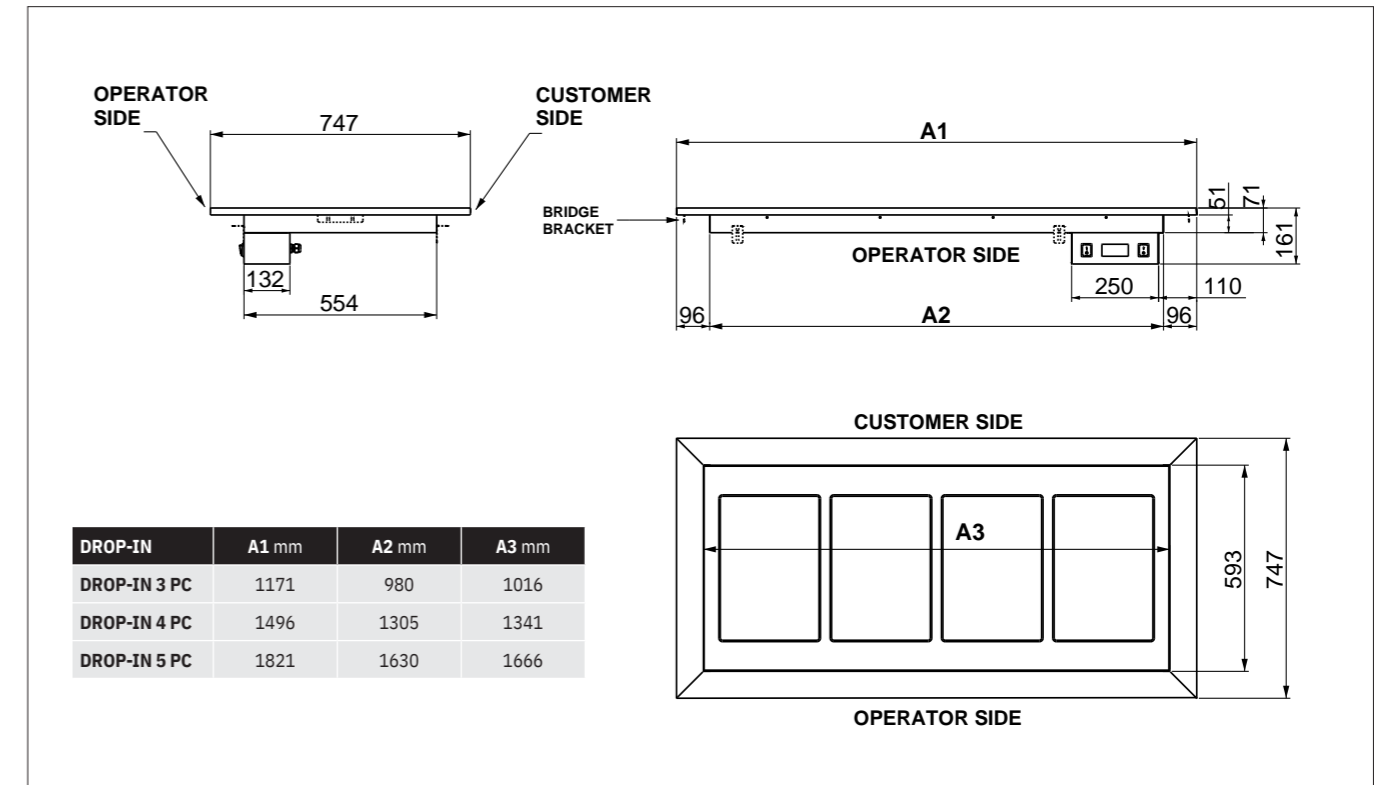
## Prezzi - Prices

DROP-IN	Codice - Code	Descrizione e finitura	Description and finishing	Capacità - Capacity	Prezzo - Price
DROP-IN 3 PC	006INDROP3PC	Piano caldo vetro temperato	Tempered glass heated countertop	2 GN 1/1	1.584,00 €
DROP-IN 4 PC	006INDROP4PC	Acciaio inox, pannello comandi cromato	Stainless steel, chromed control panel	3 GN 1/1	1.828,00 €
DROP-IN 5 PC	006INDROP5PC			4 GN 1/1	2.072,00 €

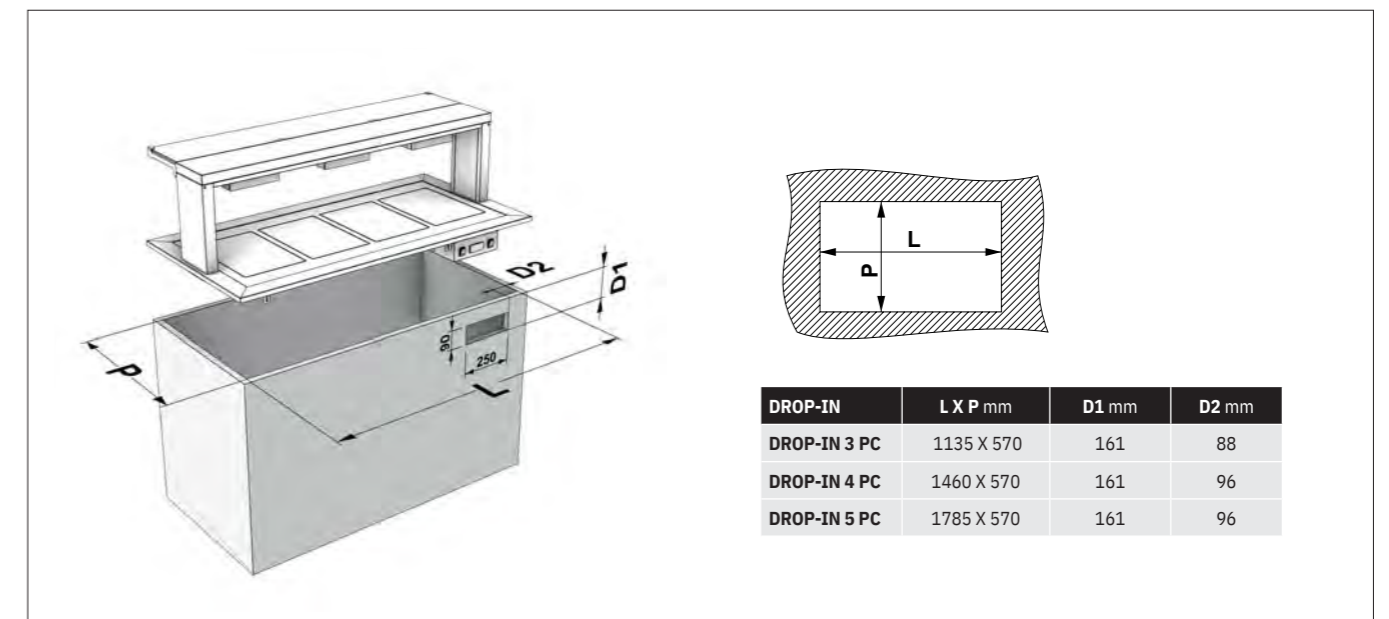
Dati tecnici - Technical data	DROP-IN 3	DROP-IN 4	DROP-IN 5
Capacità GN GN Capacity	3	4	5
Dimensioni esterne (A1 x P x H) mm External dimensions	1171 x 747 x 165	1496 x 747 x 165	1821 x 747 x 165
Dimensioni Piano (A3 x P) mm Top dimensions	1016 x 593	1341 x 593	1666 x 593
Peso (Kg) Weight	26	30	34
Temperatura di esercizio (°C) Operating temperature	0 / +90	0 / +90	0 / +90
Potenza assorbita (Watt) Power consumption	1503*	2003*	2503*
Tensione alimentazione a 50 Hz (V) Power Supplies at 50 Hz	230 V	230 V	230 V

\*La potenza può aumentare con optional illuminazione LED / HALO / HALOLED - \*Power may increase with optionals lighting LED / HALO / HALOLED >> PAG. 24

## Disegno tecnico - Technical drawing



## Predisposizione foratura per l'incasso in piani e mobili - Hole instructions for built-in shelves and furniture



## Optional - Optionals

LED HALO HALOLED G1 G2 G3 UK HZ6

PREZZI OPTIONAL - OPTIONALS PRICE >> PAG. 24



# DROP-IN OPTIONAL OPTIONALS

## illuminazione - Lighting



### LED

PONTE IN ACCIAIO INOX CON LUCE LED  
STAINLESS STEEL STRUCTURE WITH LED LIGHTING

Optional - Optionals	Codice - Code	Rif. Modello - Ref. Models	Potenza - Power Watt (230 V)	Prezzo - Price
LED-02	RL6INALZOMN/2	DROP-IN 2	6,3	580,00 €
LED-03	RL6INALZOMN/3	DROP-IN 3	10	628,00 €
LED-04	RL6INALZOMN/4	DROP-IN 4	13,5	688,00 €
LED-05	RL6INALZOMN/5	DROP-IN 5	15	800,00 €



### HALO

PONTE IN ACCIAIO INOX CON LAMPADE RISCALDANTI ALOGENE  
STAINLESS STEEL STRUCTURE WITH HALOGEN HEATING LAMPS

Optional - Optionals	Codice - Code	Rif. Modello - Ref. Models	Potenza - Power Watt (230 V)	Prezzo - Price
HALO-02	RL6INALZOMN/2HALO	DROP-IN 2	230	688,00 €
HALO-03	RL6INALZOMN/3HALO	DROP-IN 3	460	728,00 €
HALO-04	RL6INALZOMN/4HALO	DROP-IN 4	690	880,00 €
HALO-05	RL6INALZOMN/5HALO	DROP-IN 5	920	1.092,00 €



### HALOLED

PONTE IN ACCIAIO INOX CON LUCE LED + LAMPADE RISCALDANTI ALOGENE  
STAINLESS STEEL STRUCTURE WITH HALOGEN HEATING LAMPS + LED LIGHTING

Optional - Optionals	Codice - Code	Rif. Modello - Ref. Models	Potenza - Power Watt (230 V)	Prezzo - Price
HALOLED-02	RL6INALZOMN/2HALED	DROP-IN 2	466,3	868,00 €
HALOLED-03	RL6INALZOMN/3HALED	DROP-IN 3	470	912,00 €
HALOLED-04	RL6INALZOMN/4HALED	DROP-IN 4	703,5	1.076,00 €
HALOLED-05	RL6INALZOMN/5HALED	DROP-IN 5	935	1.260,00 €

## Parafiato - Sneezeguard



### G1

PARAFIATO IN VETRO TEMPERATO DRITTO (UN LATO)  
STRAIGHT TEMPERED GLASS SNEEZE-GUARD (ONE SIDE)

Optional - Optionals	Codice - Code	Rif. Modello - Ref. Models	Finitura - Finishing	Prezzo - Price
G1-02	01400MNV2	DROP-IN 2	Vetro temperato Tempered glass	116,00 €
G1-03	01400MNV3	DROP-IN 3		124,00 €
G1-04	01400MNV4	DROP-IN 4		152,00 €
G1-05	01400MNV5	DROP-IN 5		176,00 €



### G2

PARAFIATO IN VETRO TEMPERATO INCLINATO (UN LATO)  
INCLINED TEMPERED GLASS SNEEZE-GUARD (ONE SIDE)

Optional - Optionals	Codice - Code	Rif. Modello - Ref. Models	Finitura - Finishing	Prezzo - Price
G2-02	01400MNV12	DROP-IN 2	Vetro temperato Tempered glass	124,00 €
G2-03	01400MNV13	DROP-IN 3		136,00 €
G2-04	01400MNV14	DROP-IN 4		160,00 €
G2-05	01400MNV15	DROP-IN 5		184,00 €



### G3

VETRINA CHIUSA IN VETRO TEMPERATO PER SERVIZIO CON OPERATORE  
CLOSED DISPLAY IN TEMPERED GLASS FOR ASSISTED SERVICE

Optional - Optionals	Codice - Code	Rif. Modello - Ref. Models	Finitura - Finishing	Prezzo - Price
G2-02	01400MNV2S	DROP-IN 2	Vetro temperato Tempered glass	316,00 €
G2-03	01400MNV3S	DROP-IN 3		344,00 €
G2-04	01400MNV4S	DROP-IN 4		392,00 €
G2-05	01400MNV5S	DROP-IN 5		428,00 €

## DROP-IN OPTIONAL OPTIONALS

Varie - various



### 5A

GRIGLIA ESPOSITIVA RIMOVIBILE  
REMOVABLE DISPLAY GRID

Optional - Optionals	Codice - Code	Capacità - Capacity	Finitura - Finishing	Prezzo - Price
5A	01200ATHEGRIN	1 GN1/1	Acciaio inox - Stainless steel	100,00 €



### UK

SPINA TIPO G (UK)  
TYPE G PLUG (UK)

Optional - Optionals	Codice - Code	Prezzo - Price
UK	D0500SPINAUK	22,00 €



### HZ6

SUPPLEMENTO PER COMPRESSORE 60HZ  
SURCHARGE FOR 60HZ COMPRESSOR

Optional - Optionals	Codice - Code	Prezzo - Price
HZ6	XC0500GFRIGOFITT	250,00 €



### SCAM

KIT SCARICO ACQUA  
DRAIN WATER SYSTEM

Optional - Optionals	Codice - Code	Prezzo - Price
SCAM	01400SCAM	24,00 €



### DIST

DISTANZIALI PER VASCHE GN  
SEPARATORS FOR GN CONTAINERS

Optional - Optionals	Codice - Code	Descrizione - Description	Prezzo - Price
DIST/G	037GNDIST/G	1GN 1/1 - 550 mm	14,00 €
DIST/M	037GNDIST/M	1GN 1/2 - 345 mm	12,00 €



### GN

VASCHE GN  
GN CONTAINERS

>> PAG. 290

Solo per versioni REM - Only for REM versions



### KOMP

GRUPPO FRIGORIFERO PER INSTALLAZIONI REMOTE  
REFRIGERATION UNIT FOR REMOTE INSTALLATIONS

Optional - Optionals	Codice - Code	Prezzo - Price
KOMP	C0500GFRIGO	748,00 €



### KOMP 60

GRUPPO FRIGORIFERO 60 HZ PER INSTALLAZIONI REMOTE  
REFRIGERATION UNIT 60 HZ FOR REMOTE INSTALLATIONS

Optional - Optionals	Codice - Code	Prezzo - Price
KOMP 60	C0500GFRIGO60	828,00 €