

***Serie - Series***



**ARIANNA**



**HIRA**



**ARTEMIDE**



**AURIGA**



**PANDORA**



**GIUNONE**



**ZEUS**

# FINE DINING TROLLEYS



# ZEUS R



REFRIGERAZIONE STATICA  
STATIC REFRIGERATION



Vetrina refrigerata con struttura in legno laminato per la presentazione di pesce o dolci-formaggi-antipasti. Vasca profonda 18 cm e dotata di rubinetto di scarico. La vasca è protetta da una cupola in Plexyglass semisferica a doppia apertura.  
Refrigerazione statica tramite gruppo compressore funzionante con gas R290 e regolato da un termostato digitale (+2° /+ 8°). Il carrello è dotato di una pratica maniglia di spinta e il cavo può essere staccato dal corpo del carrello per agevolare la sua movimentazione nel servizio. Ruote Ø125mm di cui 2 con freno di serie.

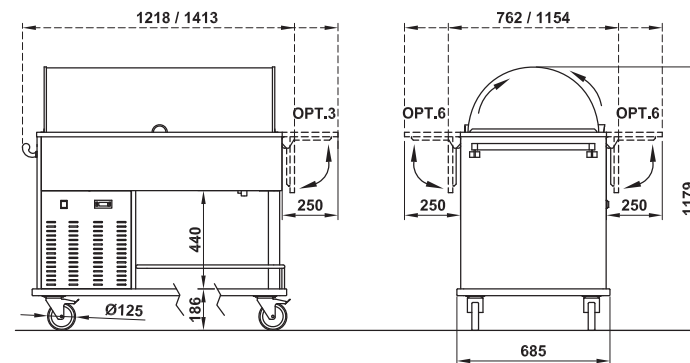
*Refrigerated display case with laminated wood structure for the fish-pastry or cheese presentation. Well 18 cm deep and equipped with drain cock. The well is protected by a semispherical Plexyglass dome with double opening. Static refrigeration through a compressor unit working with R290 gas and regulated by a digital thermostat (+2 °/+ 8 °). The trolley is equipped by a functional pushing handle and by a removable feeding cable to allow an easier handling during the service. Castors Ø125mm, 2 with brake included.*

ZEUS	Codice Code	Descrizione	Finitura	Description	Finishing	Capacità Capacity	Watt (230V)	Prezzo Price
ZEUS	01100ZEUS00LE	Carrello refrigerato elettrico	Legno laminato	Static refrigerated display trolley	Laminated wood	3 GN 1/1	328	3.138,00 €

## Optional - Optionals

- 3 6 9
- 4 GG/P GG/D UK HZ6

PREZZI OPTIONAL - OPTIONALS PRICE >> PAG. 270



## Pannellature - Paneling



MATERIALI E DECORI - MATERIALS AND DECORS >> PAG. 290

